

HD-Sat-Receiver DSR-460

DVB-S/S2, mit Mediaplayer, HDMI, Scart & Coaxial

Bedienungsanleitung



Inhaltsverzeichnis

Ihr neuer HD-Sat-Receiver	5
Lieferumfang	5
Wichtige Hinweise zu Beginn	6
Sicherheitshinweise	6
Wichtige Hinweise zu Batterien und deren Entsorgung ...	8
Wichtige Hinweise zur Entsorgung.....	9
Konformitätserklärung	9
Produktdetails	10
1. Receiver	10
2. Fernbedienung	11
Inbetriebnahme.....	12
1. Fernbedienung	12
2. Geräte anschließen.....	12
2.1. TV-Gerät.....	13
2.2. HiFi-Anlage (optional)	13
2.3. Satelliten-Anlage.....	13
3. Aufstellungsort	13
4. Stromversorgung.....	14
Ersteinstellungen	14

Verwendung	15
1. Ein-/Ausschalten	15
2. Kanal wechseln	15
2. Allgemeine Bedienung	16
2.1. Allgemeine Tasten	16
2.2. Funktions-Tasten	17
2.3. Video-Tasten	17
3. Sender-Einstellungen.....	18
3.1. Sender-Einstellungen aufrufen	18
3.1. Sender auf Kanalliste verschieben	18
3.2. Sender sperren	19
3.3. Sender aus Kanalliste löschen.....	21
3.4. Kanalliste bearbeiten	21
4. Favoriten	23
4.1. Favoriten-Verwaltung aufrufen.....	23
4.2. Sender in Favoriten-Liste speichern	23
3.2. Sender aus Favoriten-Liste entfernen.....	24
5. Timer.....	26
4.1. Automatisches Ein-/Umschalten	27
4.2. USB-Aufnahme-Timer	29
4.3. Funktions-Tasten im Timer-Menü	30
5. Media-Player (USB-Wiedergabe).....	31
6. USB-Aufnahme	33

6.1. Geeignete USB-Speicher	33
6.2. Sendung aufnehmen (manuell).....	33
6.3. Zeitversetztes Fernsehen (Timeshift)	34
6.4. Aufgenommene Sendungen	35
7. Sleptimer	35
8. Software-Aktualisierung	37
9. Einstellungen	38
9.1. Untermenü Einstellungen (Satellit)	38
9.2. Untermenü Kanal.....	39
9.3. Untermenü Präferenzen	40
9.4. Untermenü Einstellungen (Receiver)	41
9.5. Untermenü AV (Bildeinstellungen).....	41
9.6. Media-Center (Media-Player).....	42
Problemlösungen	43
EPG-Probleme	44
Technische Daten.....	45

Ihr neuer HD-Sat-Receiver

Sehr geehrte Kundin, sehr geehrter Kunde,

vielen Dank für den Kauf dieses HD-Sat-Receiver.

Bitte lesen Sie diese Bedienungsanleitung und befolgen Sie die aufgeführten Hinweise und Tipps, damit Sie Ihren neuen HD-Sat-Receiver optimal einsetzen können.

Lieferumfang

- HD-Sat-Receiver DSR-460
- Fernbedienung
- 2 Batterien Typ AAA (Micro)
- Bedienungsanleitung

Zusätzlich benötigt:

- HDMI- oder SCART-Kabel

Optional benötigt:

- USB-Speicher (bis 2 TB, FAT32/NTFS)
- USB-Stick bis 32 GB, FAT32
- Cinch-Kabel (z.B. PE-3819)

Informationen und Antworten auf häufige Fragen (FAQs) zu vielen unserer Produkte sowie ggfs. aktualisierte Handbücher finden Sie auf der Internetseite:

www.auvisio.de

Geben Sie dort im Suchfeld die Artikelnummer oder den Artikelnamen ein.

Wichtige Hinweise zu Beginn

Sicherheitshinweise

- Diese Bedienungsanleitung dient dazu, Sie mit der Funktionsweise dieses Produktes vertraut zu machen. Bewahren Sie diese Anleitung daher gut auf, damit Sie jederzeit darauf zugreifen können.
- Ein Umbauen oder Verändern des Produktes beeinträchtigt die Produktsicherheit. Achtung Verletzungsgefahr!
- Alle Änderungen und Reparaturen an dem Gerät oder Zubehör dürfen nur durch den Hersteller oder von durch ihn ausdrücklich hierfür autorisierte Personen durchgeführt werden.
- Achten Sie darauf, dass das Produkt an einer Steckdose betrieben wird die leicht zugänglich ist, damit Sie das Gerät im Notfall schnell vom Netz trennen können.
- Öffnen Sie das Produkt nie eigenmächtig. Führen Sie Reparaturen nie selbst aus!
- Behandeln Sie das Produkt sorgfältig. Es kann durch Stöße, Schläge oder Fall aus bereits geringer Höhe beschädigt werden.
- Halten Sie das Produkt fern von Feuchtigkeit und extremer Hitze.
- Tauchen Sie das Produkt niemals in Wasser oder andere Flüssigkeiten.
- Fassen Sie den Stecker nie mit nassen Händen an. Betreiben Sie das Gerät nicht im Freien oder in Räumen mit hoher Luftfeuchtigkeit.

- Wenn Sie den Stecker aus der Steckdose herausziehen wollen, ziehen Sie immer direkt am Stecker. Ziehen Sie niemals am Kabel, es könnte beschädigt werden. Transportieren Sie das Gerät zudem niemals am Kabel.
- Überprüfen Sie das Gerät vor jeder Inbetriebnahme auf Beschädigungen. Wenn das Gerät, das Kabel oder der Stecker sichtbare Schäden aufweisen, darf das Gerät nicht benutzt werden. Verwenden Sie das Gerät nicht, wenn es eine Fehlfunktion hatte oder heruntergefallen ist.
- Achten Sie darauf, dass das Stromkabel nicht geknickt, eingeklemmt, überfahren wird oder mit Hitzequellen oder scharfen Kanten in Berührung kommt. Es darf außerdem nicht zur Stolperfalle werden.
- Benutzen Sie nach Möglichkeit keine Verlängerungskabel. Falls dies unumgänglich ist, benutzen Sie nur GS-geprüfte, spritzwassergeschützte, einfache Verlängerungskabel (keine Mehrfachsteckdosen), die für die Leistungsaufnahme des Geräts ausgelegt sind.
- Stellen Sie vor dem Anschließen an die Stromversorgung sicher, dass die auf dem Typenschild angegebene elektrische Spannung mit der Spannung Ihrer Steckdose übereinstimmt. Benutzen Sie nur Steckdosen mit Schutzkontakt.
- Decken Sie die Lüftungsöffnungen nicht ab. Stecken Sie keine Gegenstände hinein.
- Stellen Sie das Gerät nicht auf Stoff-Oberflächen oder Heizregister.
- Achten Sie beim Aufstellungsort auf eine ausreichende Belüftung des Geräts.
- Verwenden Sie nur das mitgelieferte oder empfohlene Zubehör.

- Stellen Sie keine Gegenstände auf das Gerät, insbesondere keine, die mit Flüssigkeit gefüllt sind.
- Achten Sie auf einen sicheren Stand des Geräts.
- Achten Sie darauf, dass das verbundene Antennenkabel geerdet ist.
- Trennen Sie das Gerät von Stromversorgung und Antennenkabel, wenn Sie es längere Zeit nicht benutzen oder während eines Gewitters.
- Platzieren Sie das Gerät nicht in der Nähe von Hitzequellen.
- Technische Änderungen und Irrtümer vorbehalten.

Wichtige Hinweise zu Batterien und deren Entsorgung

Batterien gehören **nicht** in den Hausmüll. Als Verbraucher sind Sie gesetzlich verpflichtet, gebrauchte Batterien zur fachgerechten Entsorgung zurückzugeben. Sie können Ihre Batterien bei den öffentlichen Sammelstellen in Ihrer Gemeinde abgeben oder überall dort, wo Batterien der gleichen Art verkauft werden.

- Akkus haben eine niedrigere Ausgangsspannung als Batterien. Dies kann in manchen Fällen dazu führen, dass ein Gerät Batterien benötigt und mit Akkus nicht funktioniert.
- Batterien gehören nicht in die Hände von Kindern.
- Batterien, aus denen Flüssigkeit austritt, sind gefährlich. Berühren Sie diese nur mit geeigneten Handschuhen.
- Versuchen Sie nicht, Batterien zu öffnen und werfen Sie Batterien nicht in Feuer.

- Normale Batterien dürfen nicht wieder aufgeladen werden. Achtung Explosionsgefahr!
- Verwenden Sie immer Batterien desselben Typs zusammen und ersetzen Sie immer alle Batterien im Gerät zur selben Zeit!
- Nehmen Sie die Batterien aus dem Gerät, wenn Sie es für längere Zeit nicht benutzen.

Wichtige Hinweise zur Entsorgung

Dieses Elektrogerät gehört **nicht** in den Hausmüll. Für die fachgerechte Entsorgung wenden Sie sich bitte an die öffentlichen Sammelstellen in Ihrer Gemeinde.

Einzelheiten zum Standort einer solchen Sammelstelle und über ggf. vorhandene Mengenbeschränkungen pro Tag/Monat/Jahr entnehmen Sie bitte den Informationen der jeweiligen Gemeinde.



Konformitätserklärung

Hiermit erklärt PEARL GmbH, dass sich das Produkt ZX-2825-675 in Übereinstimmung mit der RoHS-Richtlinie 2011/65/EU, der EMV-Richtlinie 2014/30/EU und der Niederspannungsrichtlinie 2014/35/EU befindet.

Kurtasz, A.

Qualitätsmanagement
Dipl.-Ing. (FH) Andreas Kurtasz

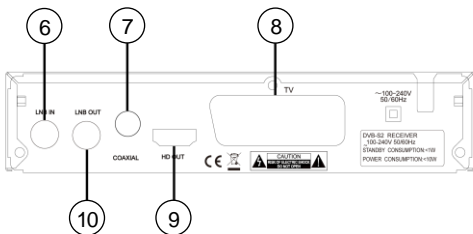
Die ausführliche Konformitätserklärung finden Sie unter www.pearl.de/support. Geben Sie dort im Suchfeld die Artikelnummer ZX-2825 ein.

Produktdetails

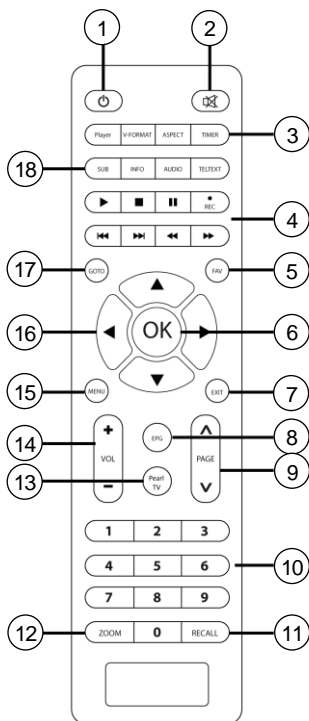
1. Receiver



- | | |
|----------------|--------------------|
| 1. USB-Buchse | 6. LNB-Eingang |
| 2. Display | 7. Coaxial-Ausgang |
| 3. CH- -Taste | 8. Scart-Ausgang |
| 4. CH+ -Taste | 9. HDMI-Ausgang |
| 5. POWER-Taste | 10. LNB-Ausgang |



2. Fernbedienung



1. Standby-Taste
2. Lautlos-Taste
3. Funktions-Tasten 1
4. Video-Tasten
5. FAV-Taste
6. OK-Taste
7. EXIT-Taste
8. EPG-Taste
9. PAGE ▲/▼-Taste
10. Zahlen-Tasten
11. RECALL-Taste
12. ZOOM-Taste
13. Pearl TV-Taste
14. VOL +/- -Taste
15. MENU-Taste
16. Pfeil-Tasten
17. GOTO-Taste
18. Funktions-Tasten 2

Inbetriebnahme

1. Fernbedienung

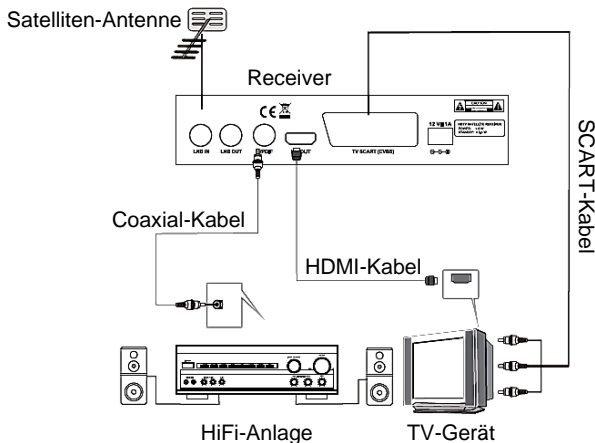
Öffnen Sie das Batteriefach auf der Rückseite Ihrer Fernbedienung. Setzen Sie zwei Batterien des Typs AAA (Micro) ein. Achten Sie dabei auf die Angaben zur Polarität im Batteriefach. Schließen Sie das Batteriefach wieder.

2. Geräte anschließen



ACHTUNG!

Trennen Sie die Geräte von der Stromversorgung, bevor sie angeschlossen werden.



2.1. TV-Gerät

Verbinden Sie das TV-Gerät mit dem HDMI- oder SCART-Anschluss Ihres Receivers. Verwenden Sie hierzu ein HDMI- oder SCART-Kabel. Diese sind nicht im Lieferumfang enthalten.



HINWEIS:

Schließen Sie das TV-Gerät, wenn möglich, an den HDMI-Anschluss Ihres Receivers an. Das verwendete HDMI-Kabel sollte nicht länger als 1,5 m sein. Längere Kabel können Bildfehler verursachen oder den Empfang stören.

2.2. HiFi-Anlage (optional)

Schließen Sie Ihre HiFi-Anlage, falls vorhanden, an den Coaxial-Anschluss Ihres Receivers an.

2.3. Satelliten-Anlage

Verbinden Sie Ihre Satelliten-Anlage mit dem LNB-Eingang.



HINWEIS:

An den LNB-Ausgang kann bei Bedarf ein weiterer Receiver angeschlossen werden.

3. Aufstellungsort

Stellen Sie Ihren Receiver auf einen ebenen, stabilen Untergrund, der ausreichend belüftet ist.

4. Stromversorgung

Verbinden Sie den Stromstecker Ihres Receivers mit einer geeigneten Steckdose. Verbinden Sie nun auch die angeschlossenen Geräte wieder mit der Stromversorgung.

Ersteinstellungen

Ihr Receiver ist bereits auf Astra 19,2 E voreingestellt. Es werden ausschließlich unverschlüsselte Sender angezeigt. Wenn Sie auch verschlüsselte Sender aufrufen möchten, müssen Sie selbst einen Sendersuchlauf starten (**Hauptmenü → Einstellungen → Satelliten Liste → blaue Farb-Taste drücken → Kanaltyp: Alles**).

Verwendung



HINWEIS:

Die Standard-PIN lautet **0000**. Diese wird für einige Funktionen und Einstellungen benötigt, z.B. Antennen-Einstellungen oder das Zurücksetzen des Geräts.

1. Ein-/Ausschalten

Schalten Sie Ihren Receiver ein oder aus, indem Sie die POWER-Taste am Receiver oder die Standby-Taste auf der Fernbedienung drücken.

2. Kanal wechseln

Mit den Pfeil-Tasten ▲/▼ wechseln Sie den Kanal. Oder geben Sie den Kanalplatz direkt über die Zahlen-Tasten der Fernbedienung ein.



HINWEIS:

Sollten Sie einen Kanal über die Favoriten-Liste aufgerufen haben, stehen Ihnen nur noch die Sender der Favoriten-Liste beim Kanalwechsel zur Verfügung. Drücken Sie wiederholt die **EXIT**-Taste, um zur Auswahl aller Sender Ihrer Kanalliste zurückzukehren.

2. Allgemeine Bedienung

2.1. Allgemeine Tasten

Taste	Funktion
OK	Senderliste aufrufen
	Auswahl bestätigen
▲ / ▼	Menüpunkt auswählen
	Kanal wechseln
◀ / ▶	Option auswählen
	Untermenü auswählen
VOL+ / VOL-	Lautstärke einstellen
PAGE ▲ / ▼	Seitenweise durch Liste blättern
EXIT	Menü verlassen / ausblenden
MENU	Hauptmenü aufrufen
Pearl TV	Pearl-TV-Sender aufrufen
EPG	Elektronischen Programmführer aufrufen
RECALL-Taste	Vorherigen Sender aufrufen
Zahlen-Tasten	Nummerneingabe (z.B. Kanalwahl)
FAV	Favoriten einblenden
ZOOM	Bild-Zoom (1x / 2x / 3x / 4x)

2.2. Funktions-Tasten

Taste	Funktion
Player	Media-Player aufrufen
V-Format	Video-Auflösung wechseln
ASPECT	Seitenverhältnis wechseln
TIMER	Timer-Liste aufrufen
SUB	Untertitel aufrufen
INFO	Informationen aufrufen
AUDIO	Tonspur wechseln
TELTEXT	Videotext aufrufen

2.3. Video-Tasten

Taste	Funktion
▶	Wiedergabe / Pause
■	Stopp
◀◀	zurückspulen
▶▶	vorspulen
◀◀	Vorherige/r/s Titel/Kapitel/Wiedergabepunkt
▶▶	Nächste/r/s Titel/Kapitel/Wiedergabepunkt
REC	Aufnahme starten

3. Sender-Einstellungen

3.1. Sender-Einstellungen aufrufen

Mit den Sender-Einstellungen verwalten Sie Ihre Kanalliste. Zum Aufrufen der Sender-Einstellungen gehen Sie bitte vor wie folgt:

1. Rufen Sie das Hauptmenü auf, indem Sie die **MENU**-Taste drücken.
2. Wählen Sie mit den Pfeil-Tasten ◀ / ▶ das Untermenü Kanal aus.



3. Drücken Sie die **OK**-Taste.
4. Wählen Sie mit den Pfeil-Tasten ▲ / ▼ den Menüpunkt **Sender-Einstellungen** aus.
5. Drücken Sie die **OK**-Taste.

3.1. Sender auf Kanalliste verschieben

Wenn Ihnen die voreingestellte Zuordnung der Kanalliste nicht zusagt, können Sie diese nach Wunsch anpassen.

**HINWEIS:**

Noch einfach machen Sie es sich, indem Sie Sender in bis zu 8 Favoriten-Listen speichern.

1. Rufen Sie die Sender-Einstellungen auf.
2. Die aktuelle Kanalliste wird angezeigt (8 Kanalplätze pro Seite). Wählen Sie mit den Pfeil-Taste ▲ / ▼ den gewünschten Sender aus.
3. Drücken Sie die gelbe **OK**-Taste, um den Sender zu markieren. Neben dem Sender wird nun ein gelbes Häkchen angezeigt.
4. Fahren Sie mit den Pfeil-Tasten ▲ / ▼ auf den Kanalplatz, an den Sie den ausgewählten Sender verschieben möchten.
5. Drücken Sie die **gelbe Farb-Taste**. Der Sender wird an den gewünschten Kanalplatz verschoben. Die übrigen Sender werden automatisch entsprechend verschoben.
6. Wiederholen Sie den Vorgang, bis die Kanalliste Ihren Wünschen entspricht.
7. Verlassen Sie den Kanal-Manager, indem Sie wiederholt die **EXIT**-Taste drücken. Die neue Kanalliste wird durch das Verlassen des Menüs automatisch gespeichert.

3.2. Sender sperren

Gesperrte Sender sind PIN-geschützt. Werden Sie aufgerufen bleibt der Bildschirm dunkel, bis der PIN eingegeben wurde. Zum Sperren von Sendern gehen Sie bitte vor wie folgt:

1. Rufen Sie die Sender-Einstellungen auf.

- Die aktuelle Kanalliste wird angezeigt (8 Kanalplätze pro Seite). Wählen Sie mit den Pfeil-Taste ▲ / ▼ den gewünschten Sender aus.

**HINWEIS:**

*Wenn Sie mehrere Sender auf einmal sperren möchten, wählen Sie alle betroffenen Sender in der Kanalliste mit der **OK**-Taste aus (gelbes Häkchen).*

- Drücken Sie die **rote Farb-Taste**.
- Geben Sie den PIN ein (Standard: **0000**).
- Der Sender ist nun PIN-geschützt. In der Liste wird neben dem Sender ein rotes Häkchen angezeigt.
- Verlassen Sie den Kanal-Manager, indem Sie wiederholt die **EXIT**-Taste drücken. Die Einstellungen werden durch das Verlassen des Menüs automatisch gespeichert.

**HINWEIS:**

*Das Entsperren von Sendern verläuft nach dem gleichen Muster. Wählen Sie den mit einem roten Häkchen versehenen Sender in der Kanalliste aus und drücken Sie die **rote Farb-Taste**. Geben Sie gegebenenfalls die PIN ein (Standard: **0000**).*

3.3. Sender aus Kanalliste löschen

1. Rufen Sie die Sender-Einstellungen auf. Die aktuelle Kanalliste wird angezeigt (8 Kanalplätze pro Seite). Wählen Sie mit den Pfeil-Taste ▲ / ▼ den gewünschten Sender aus.



HINWEIS:

*Wenn Sie mehrere Sender auf einmal löschen möchten, wählen Sie alle betroffenen Sender in der Kanalliste mit der **OK**-Taste aus (gelbes Häkchen).*

2. Drücken Sie die **grüne Farb-Taste**.
3. Wählen Sie mit den Pfeil-Tasten ◀ / ▶ die Option **Ja** aus. Drücken Sie dann die **OK**-Taste.
4. Der Sender wird aus der Kanalliste gelöscht. Die anderen Sender werden automatisch entsprechend auf der Kanalliste verschoben.

3.4. Kanalliste bearbeiten

1. Rufen Sie die Sender-Einstellungen auf. Die aktuelle Kanalliste wird angezeigt (8 Kanalplätze pro Seite). Wählen Sie mit den Pfeil-Taste ▲ / ▼ den gewünschten Sender aus.
2. Drücken Sie die **blaue Farb-Taste**. Sie befinden sich nun im Bearbeitungs-Menü. Die Farb-Tasten sind in diesem Menü mit neuen Funktionen ausgestattet.
3. Drücken Sie die entsprechende Farb-Taste, um die gewünschten Änderungen vorzunehmen.

- **Rot: Sortieren**

Sortieren Sie die Sender in der Kanalliste nach einer der zur Option stehenden Kriterien.

- **Grün: Überspringen**

Wenn man durch Drücken der Pfeil-Tasten den Sender wechselt, werden entsprechend in der Kanalliste markierte Sender übersprungen, d.h. er wird nicht angezeigt.

- **Gelb: Suchen**

Finden Sie einen bestimmten Sender in der Kanalliste, indem Sie seinen Namen eingeben. Wählen Sie mit den Pfeil-Tasten Zahl oder Buchstabe aus und übernehmen Sie die Auswahl mit der OK-Taste. Ab dem ersten Buchstaben werden in der linken Spalte die entsprechenden Sender angezeigt. Sobald der gewünschte Sender in der linken Spalte angezeigt wird, wählen Sie mit den Pfeil-Tasten das Eingabe-Symbol (Pfeil nach links) auf der eingeblendeten Tastatur aus und drücken Sie die OK-Taste. Nun können Sie mit den Pfeil-Tasten ▲ / ▼ den Sender in der linken Spalte auswählen und durch Drücken der OK-Taste aufrufen.

- **Blau: Umbenennen**

Geben Sie dem ausgewählten Sender einen neuen Namen, z.B. um ihn über die Suchfunktion schneller zu finden. Löschen Sie durch Drücken der gelben Farbtaste das jeweils letzte Zeichen des Sendernamens. Geben Sie dann über die eingeblendete Tastatur den neuen Wunschnamen des Senders ein. Speichern Sie den neuen Namen durch Drücken der blauen Farb-

Taste. Wählen Sie mit den Pfeil-Tasten ◀ / ▶ die Option **Ja** aus. Drücken Sie dann die OK-Taste.

4. Favoriten

4.1. Favoriten-Verwaltung aufrufen

1. Rufen Sie das Hauptmenü auf, indem Sie die **MENU**-Taste drücken.
2. Wählen Sie mit den Pfeil-Tasten ◀ / ▶ das Untermenü Sender-Einstellungen aus.



3. Drücken Sie die **OK**-Taste.
4. Wählen Sie mit den Pfeil-Tasten ▲ / ▼ den Menüpunkt **Favoriten Liste** aus.
5. Drücken Sie die **OK**-Taste.

4.2. Sender in Favoriten-Liste speichern

1. Rufen Sie die Favoriten-Verwaltung auf. Geben Sie gegebenenfalls den PIN ein (Standard: **0000**).
2. Drücken Sie die **blaue Farb-Taste**.
3. Wählen Sie die gewünschte Favoriten-Liste aus und Drücken Sie die **OK**-Taste.

4. Wählen Sie den gewünschten Sender mit den Tasten ▲ und ▼ aus.
5. Drücken Sie die **OK**-Taste. Der Sender wird in der aktuellen Favoriten-Liste in der rechten Spalte mit einem roten Häkchen markiert.
6. Wiederholen Sie den Vorgang, bis alle gewünschten Sender in der jeweiligen Favoriten-Liste gespeichert sind.
7. Verlassen Sie das Menü durch wiederholtes Drücken der **EXIT**-Taste. Die Einstellungen werden automatisch gespeichert.

3.2. Sender aus Favoriten-Liste entfernen

1. Rufen Sie das Hauptmenü auf, indem Sie die **MENU**-Taste drücken.
2. Wählen Sie mit den Pfeil-Tasten ◀ / ▶ das Untermenü Kanal aus.



3. Drücken Sie die **OK**-Taste.
4. Wählen Sie mit den Pfeil-Tasten ▲ / ▼ den Menüpunkt **Favoritenliste bearbeiten** aus.
5. Drücken Sie die **OK**-Taste.
6. Wählen Sie mit den Pfeil-Tasten ▲ / ▼ die Favoriten-Liste aus, die Sie bearbeiten möchten.

7. Drücken Sie die **OK**-Taste.
8. Wählen Sie mit den Pfeil-Tasten ▲ / ▼ den Sender aus, den Sie aus der Liste löschen möchten.
9. Drücken Sie die **gelbe Farb-Taste**. Rechts in der Löschen-Spalte (gelbes X) wird neben dem Sender ein grünes Häkchen angezeigt.
10. Wiederholen Sie den Vorgang gegebenenfalls bei allen Sendern, die Sie aus der Liste löschen möchten.
11. Drücken Sie die **EXIT**-Taste.
12. Wählen Sie mit den Pfeil-Tasten ◀ / ▶ die Option **Ja** aus. Drücken Sie dann die **OK**-Taste.
13. Die markierten Sender werden aus der Liste gelöscht. Sie kehren zur Listen-Auswahl zurück.

5. Timer

Der Timer verfügt über zwei Funktionen:

- Automatisches Ein- bzw. Umschalten Ihres Receivers im eingestellten Sender (Standard).
- USB-Aufnahme der eingestellten Sendung.



HINWEIS:

Um eine Aufnahme über die Timer-Funktion einzurichten, muss im Menüpunkt "Timer bearbeiten" der Menüpunkt "Typ" auf "Rekorder" gestellt werden. Nachdem dieser Punkt ausgewählt ist, kann auch die Dauer der Aufnahme eingestellt werden.

Dauer	eingeschaltet
Modus	VCR
Typ	Rekorder
AD Aufzeichnung	Sendereinstellungen
Aufzeichnung des Unterti...	Standby

4.1. Automatisches Ein-/Umschalten

1. Rufen Sie den gewünschten Kanal auf.
2. Rufen Sie den elektronischen Programmführer auf, indem Sie die **EPG**-Taste drücken.
3. Wählen Sie mit den Tasten **▲** und **▼** die gewünschte Sendung aus.



HINWEIS:

Mit der **roten Farb-Taste** wechseln Sie die **EPG-Ansicht**: aktuelle & nächste Sendung, Tagesprogramm, Wochenprogramm.

4. Drücken Sie die grüne Farb-Taste (Erinnerung).
5. Verlassen Sie den Programm-Führer durch Drücken der **EXIT**-Taste.
6. Rufen Sie zur Überprüfung durch Drücken der **TIMER**-Taste die Timer-Liste auf. Die Sendung sollte dort gelistet sein.



HINWEIS:

Falls Informationen nicht aus dem elektronischen Programmführer übernommen werden sollen (z.B. eine frühere Startzeit und eine spätere Endzeit), passen Sie diese manuell in der Timer-Liste an. Wählen Sie hierzu die Sendung in der Timer-Liste aus und Drücken Sie die **gelbe Farb-Taste**.

- Menüpunkt auswählen: **▲ / ▼**
- Menüpunkt öffnen: **►**
- Wert ändern: **▲ / ▼ / Zahlen-Tasten**
- Änderung speichern: **OK**
- Einstellungen verlassen: **OK**

7. Verlassen Sie die Timer-Liste durch Drücken der **EXIT**-Taste.

4.2. USB-Aufnahme-Timer

1. Schließen Sie im Receiver-Standby einen geeigneten USB-Speicher (bis 2 TB, FAT32 oder NTFS) oder USB-Stick (bis 32 GB, FAT32) an Ihren Receiver an. Schalten Sie Ihren Receiver dann wieder ein.
2. Rufen Sie den gewünschten Kanal auf.
3. Rufen Sie den elektronischen Programmführer auf, indem Sie die **EPG**-Taste drücken.
4. Wählen Sie mit den Tasten **▲ / ▼** die gewünschte Sendung aus.
5. Drücken Sie wiederholt die **grüne Farb-Taste**, bis im Programm-Führer ein R-Symbol neben der Sendung angezeigt wird.
6. Verlassen Sie den Programm-Führer durch Drücken der **EXIT**-Taste.
7. Rufen Sie zur Überprüfung durch Drücken der **TIMER**-Taste die Timer-Liste auf. Die Sendung sollte dort gelistet sein.



HINWEIS:

Falls Informationen nicht aus dem elektronischen Programmführer übernommen werden sollen (z.B. eine frühere Startzeit und eine spätere Endzeit), passen Sie diese manuell in der Timer-Liste an.

*Wählen Sie hierzu die Sendung in der Timer-Liste aus und Drücken Sie die **gelbe Farb-Taste**.*

- Menüpunkt auswählen: **▲ / ▼**
- Menüpunkt öffnen: **▶**
- Wert ändern: **▲ / ▼ / Zahlen-Tasten**
- Änderung speichern: **OK**

- *Einstellungen verlassen: OK*

8. Verlassen Sie die Timer-Liste durch Drücken der **EXIT**-Taste.



HINWEIS:

Mit der **roten Farb-Taste** wechseln Sie die **EPG-Ansicht**: aktuelle & nächste Sendung, Tagesprogramm, Wochenprogramm.

9. Drücken Sie die **grüne Farb-Taste (Erinnerung)**.



HINWEIS:

Damit eine Sendung aufgenommen werden kann, muss zwingend ein geeigneter **USB-Speicher** an den Receiver angeschlossen sein.

4.3. Funktions-Tasten im Timer-Menü

Taste	Funktion
▲ / ▼	Timer-Auswahl
Rot	Alle Timer löschen
Grün	Ausgewählten Timer löschen
Gelb	Timer bearbeiten
EXIT	Timer-Liste verlassen

5. Media-Player (USB-Wiedergabe)

Schließen Sie einen USB-Speicher an Ihren Receiver an und spielen Sie die darauf gespeicherten Dateien auf dem angeschlossenen TV-Gerät ab.



HINWEIS:

Das Anschließen und Entfernen von USB-Speichern sollte nur in ausgeschaltetem Gerätezustand erfolgen. Sonst droht Datenverlust.

1. Schließen Sie einen USB-Speicher (bis USB-Festplatten bis 2 TB in FAT32 oder NTFS, USB-Sticks bis 32 GB) an den USB-Anschluss Ihres Receivers an.



HINWEIS:

Erstellen Sie eine Datensicherung aller Dateien des USB-Speichers, bevor Sie diesen an Ihren Receiver anschließen.

2. Schalten Sie Ihren Receiver ein.
3. Drücken Sie die **Player**-Taste. Der Media-Player wird geöffnet.
4. Wählen Sie mit den Tasten ◀ und ▶ einen Datei-Typ aus.
5. Bestätigen Sie mit der **OK**-Taste.
6. Wählen Sie mit den Tasten ▲ und ▼ die gewünschte Datei aus.
7. Drücken Sie die **OK**-Taste. Die Wiedergabe startet.
8. Steuern Sie die Wiedergabe über die Video- und Funktions-Tasten.

**HINWEIS:**

Einstellungen zur Wiederholung von Titeln nehmen Sie bitte im Media-Center vor: **Hauptmenü → Media-Center → Multimedia-Einstellungen.**

Taste	Funktion
▶	Wiedergabe
	Pause
■	Stopp
◀◀	vorheriger Titel
▶▶	nächster Titel
◀◀	zurückspulen
▶▶	vorspulen
EXIT	Musik im Hintergrund spielen lassen
AUDIO	Tonspur wechseln (falls vorhanden)
SUB	Untertitel ein-/ausblenden (falls vorhanden)

6. USB-Aufnahme

6.1. Geeignete USB-Speicher

Beachten Sie bei der Auswahl eines geeigneten USB-Speichers bitte folgende Punkte:

- USB-Speicher, auf denen Sendungen gespeichert werden, benötigen viel Speicherkapazität. USB-Festplatten mit dem Partitionsstil MBR werden bis zu 2 TB unterstützt.
- USB-Sticks werden bis zu 32 GB unterstützt.
- Der USB-Speicher sollte über schnelle Schreib- und Lesegeschwindigkeiten verfügen.
- Ihr Receiver verfügt über einen USB-2.0. Host-Controller. USB-3.0-Geräte können zwar angeschlossen werden, es wird aber max. eine USB-2.0-Datengeschwindigkeit erreicht.
- Der USB-Speicher muss entweder in FAT32 (geeignet für Dateien bis 4 GB) oder in NTFS formatiert sein.

6.2. Sendung aufnehmen (manuell)



HINWEIS:

Während der Aufnahme kann der Sender gewechselt werden.

1. Schließen Sie einen geeigneten USB-Speicher an den USB-Anschluss Ihres Receivers an.
2. Schalten Sie Ihren Receiver ein.
3. Rufen Sie die gewünschte Sendung auf.
4. Starten Sie die Aufnahme, indem Sie die **REC**-Taste drücken. Bei zweimaligem Drücken der **REC**-Taste öffnet

sich ein weiteres Menü, in dem die gewünschte Aufnahmedauer voreingestellt werden kann.

5. Beenden Sie die Aufnahme, indem Sie die ■-Taste auf der Fernbedienung drücken:
6. Drücken Sie die **OK**-Taste.



HINWEIS:

*Sendungen können auch per Timer aufgenommen werden (siehe **Timer > USB-Aufnahme-Timer**).*

6.3. Zeitversetztes Fernsehen (Timeshift)

Wenn Sie mitten während einer Sendung plötzlich den Raum verlassen müssen, halten Sie die Sendung einfach an und setzen Sie sie später an genau dieser Stelle wieder fort.

1. Schließen Sie einen geeigneten USB-Speicher an den USB-Anschluss Ihres Receivers an.
2. Schalten Sie Ihren Receiver ein.
3. Rufen Sie die gewünschte Sendung auf.
4. Starten Sie die Timeshift-Funktion, indem Sie während der Sendung auf die II-Taste drücken. Die Sendung wird auf dem USB-Speicher zwischengespeichert.
5. Setzen Sie die Sendung fort, indem Sie die ►-Taste drücken. Die zeitversetzte Wiedergabe wird durch das ►-Symbol rechts oben im Bildschirm angezeigt.



HINWEIS:

Mit folgenden Tasten können Sie innerhalb der zwischengespeicherten Daten vor- und zurückspulen:



6. Beenden Sie die Timeshift-Funktion, indem Sie folgende **■**-Taste drücken.
7. Wählen Sie mit den Pfeil-Taste **◀ / ▶** die Option **Ja** aus und drücken Sie die **OK**-Taste. Sie kehren zur aktuellen Senderwiedergabe zurück.

6.4. Aufgenommene Sendungen

Rufen Sie die Liste der aufgenommenen Sendungen auf, indem Sie die Player-Taste drücken. Ihre Aufnahmen befinden sich im Ordner **PVR**.

Taste	Funktion
▼ / ▲	Datei auswählen
OK	Video starten
▶	Wiedergabe
	Pause
■	Stopp
◀◀	vorherige/r/s Titel/Kapitel/Wiedergabepunkt
▶▶	nächste/r/s Titel/Kapitel/Wiedergabepunkt
◀◀	zurückspulen
▶▶	vorspulen
EXIT	Menü verlassen

7. Sleptimer

Aktivieren Sie den Sleptimer, wenn Sie möchten, dass Ihr Receiver sich nach einer eingestellten Zeitspanne automatisch ausschaltet.

1. Rufen Sie das Hauptmenü auf, indem Sie die **MENU**-Taste drücken.
2. Wählen Sie mit den Tasten ◀ und ▶ das Untermenü **Einstellungen** aus.



3. Wählen Sie mit den Tasten ▲ / ▼ den Menüpunkt **Auto-Standby** aus.
4. Drücken Sie die **OK**-Taste.
5. Wählen Sie mit den Tasten ▲ / ▼ die gewünschte Zeitspanne aus, nach deren Ablauf ohne Eingabe sich Ihr Receiver automatisch in den Standby begibt.
6. Drücken Sie die **OK**-Taste.
7. Stellen Sie die gewünschte Zeitspanne ein.
8. Verlassen Sie das Menü, indem Sie wiederholt die **EXIT**-Taste drücken.

8. Software-Aktualisierung

Sollte einmal ein Firmware-Update notwendig werden, können Sie dieses problemlos direkt über Ihren Receiver durchführen.



HINWEIS:

Legen Sie vor dem Software-Update zur Sicherheit ein Back-Up Ihrer Sendereinstellungen an:

Hauptmenü → Kanal → Senderliste speichern.

1. Speichern Sie die Update-Datei im Stammverzeichnis (oberste Ordner-Ebene) des USB-Speichers.
2. Schließen Sie den USB-Speicher an Ihren Receiver an.
3. Rufen Sie das Hauptmenü auf.
4. Wählen Sie mit den Tasten ◀ und ▶ das Untermenü **Einstellungen** aus.



5. Wählen Sie mit den Tasten ▲ / ▼ den Menüpunkt **Software-Update** aus.
6. Drücken Sie die **OK**-Taste.
7. Folgen Sie den Anweisungen auf dem Bildschirm.
8. Das Software-Update wird installiert und Ihr Receiver anschließend neu gestartet.



ACHTUNG!

Schalten Sie den Receiver während des Updates nicht aus.

9. Einstellungen

Rufen Sie das Hauptmenü auf, indem Sie die **MENU**-Taste drücken.

- Untermenü/Menüpunkt öffnen: OK
- Wert einstellen: ◀ / ▶
- Auswahl treffen: ▼ / ▲
- Bestätigen/Speichern: OK
- Untermenü/Menüpunkt/Menü verlassen: EXIT

9.1. Untermenü Einstellungen (Satellit)



HINWEIS:

Zum Öffnen der Untermenüs wird ein PIN benötigt (Standard: **0000**).

Diese Einstellungen sollten nur von Fachpersonen vorgenommen werden.



Antennen Einstellungen	Satellit
	LNB-Typ
	LNB Frequenz
	Transponder
	22KHz
	12V
	LNB-Spannung
	Tone Burst Modus
	DiSEqC Modus
	DiSEqC 1.0
Satelliten Liste	Satelliten hinzufügen, bearbeiten, löschen oder scannen
Transponder Liste	Transponder hinzufügen, bearbeiten, löschen oder scannen
Motor Einstellungen	Scan ausführen
Grenze einstellen	Begrenzungen einstellen

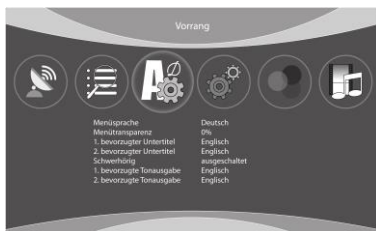
9.2. Untermenü Kanal



Kanal-Manager	Kanalliste aufrufen
	Sender sperren

	Sender löschen
	Sender auf der Liste verschieben
	Sender bearbeiten
Favoriten Liste	Sender zur Liste hinzufügen
Sender Einstellungen	Mit Kanal starten
	Kanal-Modus starten
	Kanal starten
Favoritenliste bearbeiten	Sender aus Liste löschen
	Alle Sender löschen
Alle Sender löschen	
Senderliste speichern	Back-Up-BIN-Datei erstellen

9.3. Untermenü Präferenzen



Menü-Transparenz	Einstellen
1. bevorzugter Untertitel	Sprache einstellen
2. bevorzugter Untertitel	Sprache einstellen
Schwerhörig	Ein-/ausschalten
1. bevorzugte Tonausgabe	Sprache einstellen
2. bevorzugte Tonausgabe	Sprache einstellen

9.4. Untermenü Einstellungen (Receiver)



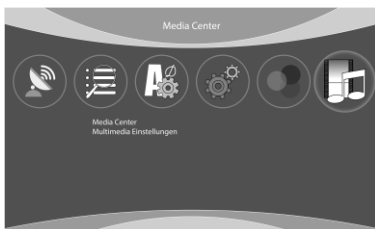
Software Update	Update ausführen
Timer	Timer-Liste
Kindersicherung (PIN benötigt)	System sichern
	Elterliche Bewertung
	PIN / Passwort ändern
Datum / Uhrzeit	einstellen
Werkseinstellungen	Gerät zurücksetzen
Auto-Standby	einstellen

9.5. Untermenü AV (Bildeinstellungen)



Kontras	Gewünschte Einstellungen vornehmen
Helligkeit	
Sättigung	
SPDIF	
Bildformat	
Auflösung der Bildausgabe	
Hdmi Audio	

9.6. Media-Center (Media-Player)



Media-Center	Media-Player öffnen
Multimedia Einstellungen	MP4 Untertitel-Sprache
	MP4 Untertitel-Codeseite
	EBook Language
	EBook CodesPage
	Filmwiederholung
	Musicwiederholung
	Fotowiederholung
BGMusik (Hintergrundmusik)	

Problemlösungen

Es werden keine Bezahlsender angezeigt.

- In der voreingestellten Senderliste befinden sich ausschließlich unverschlüsselte Sender. Um verschlüsselte Sender aufzurufen, müssen Sie zunächst einen entsprechenden Sendersuchlauf starten. Gehen sie dabei vor wie folgt:
 1. Rufen Sie das Hauptmenü auf.
 2. Wählen Sie mit den Tasten ◀ / ▶ das Untermenü **Einstellungen** aus.
 3. Wählen Sie mit den Tasten ▲ / ▼ den Menüpunkt **Satelliten Liste** aus. Drücken Sie die OK-Taste.
 4. Drücken Sie die blaue Farb-Taste (**Scan**).
 5. Wählen Sie mit den Tasten ▲ / ▼ den Menüpunkt **Kanal Typ** aus. Drücken Sie die OK-Taste.
 6. Wählen Sie mit den Tasten ▲ / ▼ die Option **Alles** aus. Drücken Sie die OK-Taste.
 7. Drücken Sie die blaue Farb-Taste (**Scannen**), um den Scan zu starten.
 8. Warten Sie, bis der Sendersuchlauf abgeschlossen ist.

Wiederherstellen einer gespeicherten Senderliste auf USB-Stick:

1. Drücken sie die Menu-Taste auf der Fernbedienung.
2. Wählen Sie „Systemeinstellung/Software Update/ USB Update“ und wählen Sie die Datei „ChannelList.BIN“.

EPG-Probleme

Bei Problemen mit dem Programmieren von EPG-Aufnahmen gehen Sie wie folgt vor:

1. Verlassen Sie das EPG-Menü durch Drücken der Exit-Taste.
2. Drücken Sie die EPG-Taste. Wechseln Sie dann mit der roten Taste auf tägliche Ansichten.
3. Die aufzunehmende(n) Sendung(en) können jetzt aufgenommen werden wie auf S. 28 beschrieben.

Technische Daten

Rating	220 – 240 V AC, 50/60 Hz	
Leistungsaufnahme	15 W (max.)	
Schutzklasse II	Schutz durch doppelte oder verstärkte Isolierung	
Fernbedienung	2 x Batterie Typ AAA, 1,5 V	
Auflösung	i	480, 576, 1080
	p	480, 576, 720, 1080
Frequenzbereich	950 – 2.150 MHz	
Signalstärke	-65 bis -25 dBm	
Impedanz	75 Ω	
LNB-Strom	13/18 V DC \pm 5 %, 0,5 A	
Video-Komprimierung	H.264	
Seitenverhältnis	16:9, 4:3 L, 4:3 P, Vollbild	
Anschlüsse	USB-Anschluss HDMI-Ausgang LNB-Eingang (Satellit) LNB-Ausgang (Satellit) Coaxial-Ausgang SCART-Ausgang	
Video-Format	MPEG2, MPEG4	
Audio-Format	MPEG1, MPEG2,	
Betriebstemperatur	0 – 40°C	
Lagertemperatur	-40 bis 65°C	
Maße	168 x 91 x 35 mm	
Gewicht	336 g	

Kundenservice:

DE: +49(0)7631-360-350

CH: +41(0)848-223-300

FR: +33(0)388-580-202

PEARL GmbH | PEARL-Straße 1-3 | D-79426 Buggingen

DSR-460

Récepteur SAT HD DVB-S/S2

USB/HDMI/Péritel/Coaxial avec lecteur multimédia intégré

Mode d'emploi



Table des matières

Votre nouveau récepteur SAT HD	5
Contenu.....	5
Consignes préalables	6
Consignes de sécurité.....	6
Consignes importantes concernant les piles et leur recyclage.....	10
Consignes importantes concernant le traitement des déchets.....	11
Déclaration de conformité.....	12
Description du produit	13
1. Récepteur	13
2. Télécommande	14
Mise en marche	15
1. Télécommande	15
2. Brancher des appareils.....	15
2.1. Téléviseur.....	16
2.2. Chaîne hi-fi (facultative).....	16
2.3. Installation satellite.....	16
3. Lieu d'installation.....	16
4. Alimentation.....	17

Premiers réglages	17
Utilisation	18
1. Allumer/Éteindre.....	18
2. Changer de chaîne.....	18
3. Fonctionnement général	19
3.1. Touches générales.....	19
3.2. Touches de fonctions	20
3.3. Touches vidéo.....	20
4. Réglages des chaînes	21
4.1. Accéder aux réglages des chaînes	21
4.2. Déplacer une chaîne dans la liste des chaînes	22
4.3. Verrouiller l'accès à une chaîne	23
4.4. Supprimer une chaîne de la liste des chaînes.....	24
4.5. Modifier une liste de chaînes	24
5. Favoris.....	26
5.1. Afficher la gestion des favoris	26
5.2. Enregistrer une chaîne dans la liste des favoris ...	26
5.3. Supprimer une chaîne de la liste des favoris	27
6. Minuteur.....	28
6.1. Allumage/Commutation automatique.....	28
6.2. Minuteur d'enregistrement USB	30
6.3. Touches de fonction dans le menu Minuteur	32
7. Lecteur multimédia (lecteur USB).....	33

8. Enregistrement USB.....	35
8.1. Support de données USB approprié.....	35
8.2. Enregistrer une émission (manuellement)	36
8.3. Décalage du direct (fonction Timeshift)	37
8.4. Émissions enregistrées	38
9. Programmateur de mise en veille	39
10. Mise à jour du logiciel	40
11. Réglages.....	41
11.1. Sous-menu Réglages (satellite)	41
11.2. Sous-menu Chaîne	43
11.3. Sous-menu Préférences	44
11.4. Sous-menu Réglages (récepteur)	45
11.5. Sous-menu AV (réglages de l'image)	46
11.6. Centre multimédia (lecteur multimédia)	47
Dépannage	48
Problèmes relatifs au guide électronique des programmes (EPG).....	49
Caractéristiques techniques	50

Votre nouveau récepteur SAT HD

Chère cliente, cher client,

Nous vous remercions d'avoir choisi ce récepteur SAT HD. Afin d'utiliser au mieux votre nouveau produit, veuillez lire attentivement ce mode d'emploi et respecter les consignes et astuces suivantes.

Contenu

- Récepteur SAT HD DSR-460
- Télécommande
- 2 piles AAA
- Mode d'emploi

Accessoire requis (disponible séparément sur www.pearl.fr) :

- Câble HDMI ou câble SCART (Péritel)

Accessoires en option (disponibles séparément sur www.pearl.fr) :

- Support de données USB (jusqu'à 2 To, FAT32/NTFS)
- Clé USB (jusqu'à 32 Go, FAT32)
- Câble Cinch

Consignes préalables

Consignes de sécurité

- Ce mode d'emploi vous permet de vous familiariser avec le fonctionnement du produit. Conservez précieusement ce mode d'emploi afin de pouvoir le consulter en cas de besoin.
- Pour connaître les conditions de garantie, veuillez contacter votre revendeur. Veuillez également tenir compte des conditions générales de vente !
- Veillez à utiliser le produit uniquement comme indiqué dans la notice. Une mauvaise utilisation peut endommager le produit ou son environnement.
- Le démontage ou la modification du produit affecte sa sécurité. Attention, risque de blessure !
- Toute modification ou réparation de l'appareil ou de ses accessoires doit être effectuée exclusivement par le fabricant ou par un spécialiste dûment autorisé.
- Veillez à ce que le produit soit alimenté par une prise facilement accessible afin de pouvoir débrancher l'appareil rapidement en cas d'urgence.
- N'ouvrez pas le produit vous-même. Ne tentez jamais de réparer vous-même le produit !
- Manipulez le produit avec précaution. Un coup, un choc, ou une chute, même de faible hauteur, peut l'endommager.
- N'exposez pas le produit à l'humidité ni à une chaleur extrême.
- Ne plongez jamais l'appareil dans l'eau ni dans aucun autre liquide.

- Cet appareil n'est pas conçu pour être utilisé par des personnes (y compris les enfants) dont les capacités physiques, sensorielles ou mentales sont réduites, ou des personnes dénuées d'expérience ou de connaissance, sauf si elles ont pu bénéficier, par l'intermédiaire d'une personne responsable de leur sécurité, d'une surveillance ou d'instructions préalables concernant l'utilisation de l'appareil.
- Si le câble d'alimentation est endommagé, il doit être remplacé par le fabricant, son service après-vente ou des personnes de qualification similaire afin d'éviter tout danger. N'utilisez pas l'appareil tant que la réparation n'a pas été effectuée.
- Ne saisissez jamais la fiche d'alimentation avec des mains mouillées. N'utilisez pas l'appareil en extérieur ou dans des pièces avec une humidité élevée.
- Lorsque vous débranchez la fiche de la prise murale, tirez toujours directement sur le connecteur. Ne tirez jamais sur le câble, il pourrait être endommagé. Ne transportez jamais l'appareil en le tenant par le câble.
- Vérifiez le bon état de l'appareil avant chaque utilisation. Si l'appareil, le câble ou le connecteur présente des dommages visibles, l'appareil ne doit pas être utilisé. N'utilisez pas l'appareil s'il est tombé ou s'il présente un dysfonctionnement.
- Veillez à ne pas plier, écraser, pincer le câble d'alimentation, ni à l'exposer à des sources de chaleur ou des objets pointus ou tranchants. Évitez de laisser l'appareil devenir un obstacle sur lequel quelqu'un risquerait de trébucher.

- Si possible, n'utilisez pas de câble de rallonge. Si cela s'avère inévitable, veillez à n'utiliser que des câbles de rallonge simples (pas de multiprise), correspondant aux normes de sécurité en vigueur, protégés contre les projections d'eau et conçus avec des caractéristiques appropriées à l'appareil.
- Avant de le brancher à l'alimentation, assurez-vous que l'indication de tension électrique inscrite sur l'appareil correspond bien à celle délivrée par votre prise murale. Utilisez uniquement des prises murales reliées à la terre.
- Ne couvrez pas les ouvertures d'aération. N'y introduisez jamais d'objet.
- Ne placez l'appareil ni sur des surfaces en tissu ni sur un radiateur.
- Veillez à ce que l'appareil dispose d'une aération suffisante à l'endroit où vous l'installez.
- Utilisez uniquement les accessoires fournis ou recommandés.
- Ne posez aucun objet sur l'appareil, en particulier des objets qui contiennent des liquides.
- Veillez à ce que l'appareil soit positionné de façon sécurisée.
- Assurez-vous que le câble antenne est relié à la terre.
- Débranchez l'appareil et le câble antenne de l'alimentation électrique pendant un orage ou lorsque vous ne comptez pas l'utiliser pendant une période prolongée.
- Ne placez pas l'appareil à proximité de sources de chaleur.
- Tenir hors de la portée des enfants.

- Aucune garantie ne pourra être appliquée en cas de mauvaise utilisation.
- Le fabricant décline toute responsabilité en cas de dégâts matériels ou dommages (physiques ou moraux) dus à une mauvaise utilisation et/ou au non-respect des consignes de sécurité.
- Sous réserve de modification et d'erreur !

Consignes importantes concernant les piles et leur recyclage

Les piles ne doivent **PAS** être jetées dans la poubelle de déchets ménagers. Chaque consommateur est aujourd'hui obligé de jeter les piles usagées dans les poubelles spécialement prévues à cet effet. Vous pouvez déposer vos piles dans les lieux de collecte de déchets de votre municipalité et dans les lieux où elles sont vendues.

- Les accumulateurs délivrent parfois une tension plus faible que les piles alcalines. Dans la mesure du possible, utilisez l'appareil avec des piles alcalines plutôt que des accumulateurs.
- Maintenez les piles hors de portée des enfants.
- Les piles dont s'échappe du liquide sont dangereuses. Ne les manipulez pas sans gants adaptés.
- N'ouvrez pas les piles, ne les jetez pas au feu.
- Les piles normales ne sont pas rechargeables. Attention : risque d'explosion !
- N'utilisez que des piles du même type ensemble et remplacez-les toutes en même temps !
- Retirez les piles de l'appareil si vous ne comptez pas l'utiliser pendant une durée prolongée.

Consignes importantes concernant le traitement des déchets

Cet appareil électronique ne doit **PAS** être jeté dans la poubelle de déchets ménagers. Pour l'enlèvement approprié des déchets, veuillez vous adresser aux points de ramassage publics de votre municipalité.

Les détails concernant l'emplacement d'un tel point de ramassage et des éventuelles restrictions de quantité existantes par jour/mois/année, ainsi que sur des frais éventuels de collecte, sont disponibles dans votre municipalité.



ÉLÉMENTS
D'EMBALLAGE
+ NOTICES



Déclaration de conformité

La société PEARL GmbH déclare ce produit, ZX-2825, conforme aux directives actuelles suivantes du Parlement Européen : 2011/65/UE, relative à la limitation de l'utilisation de certaines substances dangereuses dans les équipements électriques et électroniques, 2014/30/UE, concernant la compatibilité électromagnétique, et 2014/35/UE, concernant la mise à disposition sur le marché du matériel électrique destiné à être employé dans certaines limites de tension.



Service Qualité
Dipl.-Ing. (FH) Andreas Kurtasz

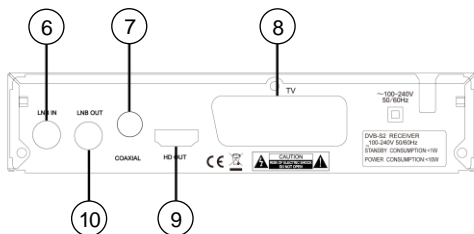
La déclaration de conformité complète du produit est disponible en téléchargement à l'adresse <https://www.pearl.fr/support/notices> ou sur simple demande par courriel à qualite@pearl.fr.

Description du produit

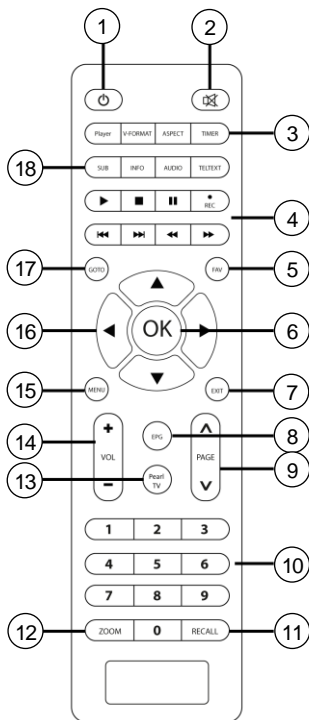
1. Récepteur



- | | |
|-----------------|---------------------------|
| 1. Port USB | 6. Entrée LNB |
| 2. Écran | 7. Sortie coaxiale |
| 3. Touche CH- | 8. Sortie SCART (Péritel) |
| 4. Touche CH+ | 9. Sortie HDMI |
| 5. Touche POWER | 10. Sortie LNB |



2. Télécommande



1. Touche Standby
2. Touche Muet
3. Touches de fonction 1
4. Touches vidéo
5. Touche FAV
6. Touche OK
7. Touche EXIT
8. Touche EPG
9. Touche PAGE ▲/▼
10. Touches numériques
11. Touche RECALL
12. Touche ZOOM
13. Touche Pearl TV
14. Touche VOL +/-
15. Touche MENU
16. Touches fléchées
17. Touche GOTO
18. Touches de fonction 2

Mise en marche

1. Télécommande

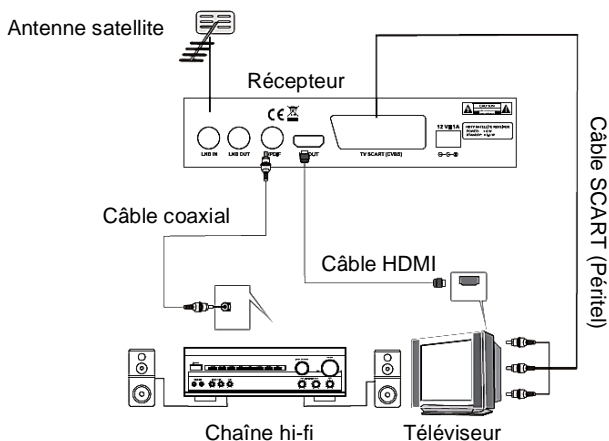
Ouvrez le compartiment à piles situé au dos de votre télécommande. Insérez 2 piles AAA. Respectez les consignes de polarité inscrites dans le compartiment à piles. Refermez le compartiment à piles.

2. Brancher des appareils



ATTENTION !

Débranchez les appareils de l'alimentation avant de les brancher au récepteur.



2.1. Téléviseur

Branchez le téléviseur au port HDMI ou au port SCART (Péritel) de votre récepteur. Utilisez pour cela un câble HDMI ou SCART (Péritel) (non fournis).



NOTE :

Si possible, branchez le téléviseur au port-HDMI de votre récepteur. La longueur du câble HDMI utilisé ne doit pas dépasser 1,5 m. Des câbles plus longs peuvent provoquer des défauts d'image ou gêner la réception.

2.2. Chaîne hi-fi (facultative)

Si vous disposez d'une chaîne hi-fi, branchez-la à la sortie coaxiale de votre récepteur.

2.3. Installation satellite

Branchez votre installation satellite à la sortie LNB.



NOTE :

Si nécessaire, un récepteur supplémentaire peut être branché à la sortie LNB.

3. Lieu d'installation

Placez votre récepteur sur une surface plane et stable, en un endroit suffisamment aéré.

4. Alimentation

Branchez la fiche d'alimentation de votre récepteur à une prise de courant appropriée. Rebranchez ensuite les appareils connectés à l'alimentation.

Premiers réglages

Votre récepteur est réglé par défaut sur Astra 19,2 E. Les chaînes non cryptées s'affichent ensuite. Si vous souhaitez également accéder aux chaînes cryptées, vous devez démarrer vous-même une recherche de chaînes (**Menu principal → Réglages → Liste des satellites → Appuyez sur la touche colorée bleue → Type de chaînes : Tous**).

Utilisation



NOTE :

*Le code PIN par défaut est **0000**. Ce code est nécessaire pour l'utilisation de certaines fonctions et de certains réglages (par ex. réglages de l'antenne ou la réinitialisation de l'appareil).*

1. Allumer/Éteindre

Allumez ou éteignez le récepteur en appuyant sur la touche POWER du récepteur, ou sur la touche Standby de la télécommande.

2. Changer de chaîne

Changez de chaîne à l'aide des touches fléchées ▲/▼. Vous pouvez également saisir directement l'emplacement de la chaîne à l'aide des touches numériques de la télécommande.



NOTE :

*Si vous avez accédé à une chaîne via la liste des favoris, seules les chaînes de la liste des favoris vous sont encore accessibles lorsque vous changez de chaîne. Appuyez répétitivement sur la touche **EXIT** pour revenir à la sélection des chaînes de votre liste de chaînes.*

3. Fonctionnement général

3.1. Touches générales

Touche	Fonction
OK	Ouvrir la liste des chaînes
	Confirmer une sélection
▲ / ▼	Sélectionner un élément de menu
	Changer de chaîne
◀ / ▶	Sélectionner une option
	Sélectionner un sous-menu
VOL+ / VOL-	Régler le volume
PAGE ▲ / ▼	Faire défiler les listes par pages
EXIT	Quitter/Masquer le menu
MENU	Accéder au menu principal
Pearl TV	Accéder à la chaîne Pearl TV
EPG (guide électronique des programmes)	Accéder au guide électronique des programmes
Touche RECALL	Revenir à la chaîne précédente
Touches numériques	Saisie numérique (par ex. sélection d'une chaîne)
FAV	Afficher les favoris
ZOOM	Zoomer sur l'image (1x / 2x / 3x / 4x)

3.2. Touches de fonctions

Touche	Fonction
Lecteur	Afficher le lecteur multimédia
Format V	Changer de résolution vidéo
ASPECT	Changer de format d'image
TIMER	Afficher la liste des minuteurs
SUB	Afficher un sous-titre
INFO	Afficher les informations
AUDIO	Changer de piste audio
TELTEXT	Afficher le télétexte

3.3. Touches vidéo

Touche	Fonction
▶	Lecture/Pause
■	Stop
◀◀	Retour rapide
▶▶	Avance rapide
I◀◀	Titre/Chapitre/Point de lecture précédent
▶▶I	Titre/Chapitre/Point de lecture suivant
REC	Démarrer l'enregistrement

4. Réglages des chaînes

4.1. Accéder aux réglages des chaînes

Gérez votre liste de chaînes à l'aide des réglages des chaînes. Pour accéder aux réglages des chaînes, procédez comme suit :

1. Ouvrez le menu principal en maintenant la touche **MENU** appuyée.
2. Sélectionnez le sous-menu Chaîne à l'aide des touches fléchées ◀ / ▶.



3. Appuyez sur la touche **OK**.
4. Sélectionnez le sous-menu **Réglages des chaînes** à l'aide des touches fléchées ▲ / ▼.
5. Appuyez sur la touche **OK**.

4.2. Déplacer une chaîne dans la liste des chaînes

Si l'attribution par défaut de la liste des chaînes ne vous convient pas, vous pouvez l'adapter selon vos envies.



NOTE :

Simplifiez-vous la vie en enregistrant la chaîne jusque dans 8 listes de favoris.

6. Accédez aux réglages des chaînes.
7. La liste des chaînes actuelle s'affiche (8 chaînes par page). Sélectionnez la chaîne souhaitée à l'aide des touches fléchées ▲ / ▼.
8. Appuyez sur la touche **OK** jaune pour marquer la chaîne. Une coche jaune apparaît maintenant à côté de la chaîne.
9. Utilisez les touches fléchées ▲ / ▼ pour atteindre l'emplacement auquel vous souhaitez déplacer la chaîne sélectionnée.
10. Appuyez sur la **touche colorée jaune**. La chaîne est déplacée à l'emplacement souhaité. Les autres chaînes sont automatiquement déplacées en conséquence.
11. Répétez le processus jusqu'à ce que la liste des chaînes vous convienne.
12. Quittez le gestionnaire des chaînes en appuyant répétitivement sur la touche **EXIT**. La nouvelle liste de chaînes est automatiquement enregistrée lorsque vous quittez le menu.

4.3. Verrouiller l'accès à une chaîne

Les chaînes dont l'accès est verrouillé, sont protégées par un code PIN. Lorsque vous affichez la chaîne, l'écran reste sombre jusqu'à ce que le code PIN ait été saisi. Pour verrouiller l'accès des chaînes, procédez comme suit :

1. Accédez aux réglages des chaînes. La liste des chaînes actuelle s'affiche (8 chaînes par page). Sélectionnez la chaîne souhaitée à l'aide des touches fléchées ▲ / ▼.



NOTE :

*Si vous souhaitez verrouiller l'accès de plusieurs chaînes en une seule fois, sélectionnez les chaînes concernées dans la liste des chaînes, à l'aide de la touche **OK** (coche jaune).*

2. Appuyez sur la **touche colorée rouge**.
3. Saisissez le code PIN (par défaut : **0000**).
4. La chaîne est maintenant protégée par le code PIN. Dans la liste des chaînes, une coche rouge s'affiche à côté de la chaîne dont l'accès a été verrouillé.
5. Quittez le gestionnaire des chaînes en appuyant répétitivement sur la touche **EXIT**. Les réglages sont automatiquement enregistrés lorsque vous quittez le menu.



NOTE :

*Le déverrouillage des chaînes est basé sur le même principe. Sélectionnez la chaîne marquée d'une coche rouge dans la liste des chaînes et appuyez sur la **touche colorée rouge**. Saisissez si nécessaire le code PIN (par défaut : **0000**).*

4.4. Supprimer une chaîne de la liste des chaînes

1. Accédez aux réglages des chaînes. La liste des chaînes actuelle s'affiche (8 chaînes par page). Sélectionnez la chaîne souhaitée à l'aide des touches fléchées ▲ / ▼.



NOTE :

*Si vous souhaitez supprimer plusieurs chaînes en une seule fois, sélectionnez toutes les chaînes concernées dans la liste des chaînes, à l'aide de la touche **OK** (coche jaune).*

2. Appuyez sur la **touche colorée verte**.
3. Sélectionnez l'option **Oui** à l'aide des touches ◀ / ▶. Appuyez ensuite sur la touche **OK**.
4. La chaîne est supprimée de la liste des chaînes. Les autres chaînes sont automatiquement déplacées dans la liste des chaînes en conséquence.

4.5. Modifier une liste de chaînes

1. Accédez aux réglages des chaînes. La liste des chaînes actuelle s'affiche (8 chaînes par page). Sélectionnez la chaîne souhaitée à l'aide des touches fléchées ▲ / ▼.
2. Appuyez sur la **touche colorée bleue**. Vous vous trouvez maintenant dans le menu Edition. Les touches colorées sont dotées de nouvelles fonctions dans ce menu.
3. Appuyez sur la touche colorée correspondante pour procéder aux modifications souhaitées.

- **Rouge : Trier**

Triez les chaînes de la liste des chaînes selon un des critères disponibles en option.

- **Vert : Passer**

Lorsque vous changez de chaîne en appuyant sur les touches fléchées, les chaînes marquées en conséquence dans la liste des chaînes sont ignorées, cela signifie qu'elles ne s'affichent pas.

- **Jaune : Rechercher**

Recherchez une chaîne spécifique dans la liste des chaînes en saisissant son nom. Sélectionnez un chiffre ou une lettre à l'aide des touches fléchées et confirmez votre choix à l'aide de la touche OK. À partir de la première lettre, les chaînes correspondantes s'affichent dans la colonne de gauche. Une fois que la chaîne souhaitée s'affiche dans la colonne de gauche, sélectionnez le symbole de saisie (flèche gauche) sur le clavier numérique qui s'affiche et ce, à l'aide des touches fléchées, puis appuyez sur la touche OK. Vous pouvez maintenant sélectionner la chaîne dans la colonne de gauche à l'aide des touches fléchées ▲ / ▼ puis y accéder en appuyant sur la touche OK.

- **Bleu : Renommer**

Donnez un nom à la chaîne souhaitée (par ex. pour la trouver plus facilement avec la fonction Recherche) Supprimez le dernier caractère du nom de la chaîne en appuyant sur la touche colorée jaune. Saisissez ensuite le nouveau nom souhaité pour votre chaîne à l'aide du clavier numérique. Enregistrez le nouveau nom de la chaîne en appuyant sur la touche colorée bleu.

Sélectionnez l'option **Oui** à l'aide des touches ◀ / ▶.
Appuyez ensuite sur la touche OK.

5. Favoris

5.1. Afficher la gestion des favoris

1. Ouvrez le menu principal en appuyant sur la touche **MENU**.
2. Sélectionnez le sous-menu Chaîne à l'aide des touches fléchées ◀ / ▶.



3. Appuyez sur la touche **OK**.
4. Sélectionnez l'élément de menu Liste des favoris à l'aide des touches fléchées ▲ / ▼.
5. Appuyez sur la touche **OK**.

5.2. Enregistrer une chaîne dans la liste des favoris

1. Affichez la gestion des favoris. Saisissez si nécessaire le code PIN (par défaut : **0000**).
2. Appuyez sur la **touche colorée bleue**.
3. Sélectionnez la liste des favoris souhaitée et appuyez sur la touche **OK**.

4. Sélectionnez la chaîne souhaitée à l'aide des touches ▲ et ▼.
5. Appuyez sur la touche **OK**. La chaîne est marquée d'une coche rouge dans la colonne de droite, dans la liste des favoris actuelle.
6. Répétez le processus jusqu'à ce que toutes les chaînes souhaitées soient enregistrées dans la liste des favoris correspondante.
7. Quittez le menu en appuyant répétitivement sur la touche **EXIT**. Les réglages sont automatiquement enregistrés.

5.3. Supprimer une chaîne de la liste des favoris

1. Affichez le menu principal en appuyant sur la touche **MENU**.
2. Sélectionnez le sous-menu Chaîne à l'aide des touches fléchées ◀ / ▶.



3. Appuyez sur la touche **OK**.
4. Sélectionnez l'élément de menu **Modifier la liste des favoris** à l'aide des touches fléchées ▲ / ▼.
5. Appuyez sur la touche **OK**.

- Sélectionnez la liste des favoris que vous souhaitez modifier à l'aide des touches fléchées ▲ / ▼.
- Appuyez sur la touche **OK**.
- Sélectionnez la chaîne que vous souhaitez supprimer de la liste, à l'aide des touches fléchées ▲ / ▼.
- Appuyez sur la **touche colorée jaune**. À droite de la colonne de suppression (croix jaune), une coche verte est affichée à côté du nom de la chaîne.
- Si nécessaire, répétez le processus pour toutes les chaînes que vous souhaitez supprimer de la liste.
- Appuyez sur la touche **EXIT**.
- Sélectionnez l'option **Oui** à l'aide des touches ◀ / ▶. Appuyez ensuite sur la touche **OK**.
- Les chaînes marquées sont supprimées de la liste. Vous revenez à la sélection des listes.

6. Minuteur

Le minuteur dispose de deux fonctions :

- Allumage ou commutation automatique de votre récepteur sur la chaîne sélectionnée (par défaut)
- Enregistrement USB de l'émission sélectionnée

6.1. Allumage/Commutation automatique

- Affichez la chaîne de votre choix.
- Affichez le guide électronique des programmes en appuyant sur la touche **EPG**.
- Sélectionnez l'émission souhaitée à l'aide des touches ▲ et ▼.

**NOTE :**

*Changez d'aperçu EPG à l'aide de la **touche colorée rouge** : émission actuelle et suivante, programme quotidien, programme hebdomadaire.*

4. Appuyez sur la **touche colorée verte (Rappel)**.
5. Quittez le guide des programmes en appuyant sur la touche **EXIT**.
6. Affichez la liste des minuteurs pour vérification, à l'aide de la touche **TIMER**. L'émission doit y figurée.

**NOTE :**

Si certaines informations ne sont pas reprises du guide électronique des programmes (par ex. une heure de début plus précoce et une heure de fin plus tardive), réglez celles-ci manuellement dans la liste des minuteurs.

*Pour cela, sélectionnez l'émission dans la liste des minuteurs et appuyez sur la **touche colorée jaune**.*

- Sélectionner un élément de menu : ▲ / ▼
- Ouvrir un élément de menu : ►
- Modifier une valeur : ▲ / ▼ / Touches numériques
- Enregistrer la modification : OK
- Quitter les réglages : OK

7. Quitter la liste des minuteurs en appuyant sur la touche **EXIT**.

6.2. Minuteur d'enregistrement USB

1. En mode Veille, branchez un support de données USB approprié (jusqu'à 2 To, FAT32 ou NTFS) ou une clé USB (jusqu'à 32 Go, FAT32) à votre récepteur. Rallumez ensuite votre récepteur.
2. Affichez la chaîne de votre choix.
3. Affichez le guide électronique des programmes en appuyant sur la touche **EPG**.
4. Sélectionnez l'émission souhaitée à l'aide des touches ▲ / ▼.
5. Appuyez répétitivement sur la **touche colorée verte** jusqu'à ce qu'un symbole R s'affiche à côté de l'émission.
6. Quittez le guide des programmes en appuyant sur la touche **EXIT**.
7. Affichez la liste des minuteurs pour vérification, à l'aide de la touche **TIMER**. L'émission doit y figurée.



NOTE :

Si certaines informations ne sont pas reprises du guide électronique des programmes (par ex. une heure de début plus précoce et une heure de fin plus tardive), réglez celles-ci manuellement dans la liste des minuteurs.

*Pour cela, sélectionnez l'émission dans la liste des minuteurs et appuyez sur la **touche colorée jaune**.*

- Sélectionner un élément de menu : ▲ / ▼
- Ouvrir un élément de menu : ►
- Modifier une valeur : ▲ / ▼ / Touches numériques
- Enregistrer la modification : OK
- Quitter les réglages : OK

8. Quittez la liste des minuteurs en appuyant sur la touche **EXIT**.



NOTE :

*Changez d'aperçu EPG à l'aide de la **touche colorée rouge** : émission actuelle et suivante, programme quotidien, programme hebdomadaire.*

9. Appuyez sur la **touche colorée verte (Rappel)**.



NOTE :

Pour qu'une émission puisse être enregistrée, il faut impérativement qu'un support de données USB approprié soit branché au récepteur.

6.3. Touches de fonction dans le menu Minuteur

Touche	Fonction
▲ / ▼	Sélection du minuteur
Rouge	Supprimer tous les minuteurs
Vert	Supprimer le minuteur sélectionné
Jaune	Modifier le minuteur
EXIT	Quitter la liste des minuteurs

7. Lecteur multimédia (lecteur USB)

Branchez un support de données USB à votre récepteur. Vous pouvez lire les fichiers enregistrés sur le support de données USB sur le téléviseur branché au récepteur.



NOTE :

Le branchement et le débranchement du support de données USB ne doit être effectué que lorsque l'appareil est éteint. Le cas échéant, vous risquez de perdre des données.

1. Branchez un support de données USB (disques durs USB jusqu'à 2 To, formaté en FAT32 ou NTFS, clés USB jusqu'à 32 Go) au port USB de votre récepteur.



NOTE :

Effectuez une sauvegarde de tous les fichiers du support de données USB avant de le brancher au récepteur.

2. Allumez votre récepteur.
3. Appuyez sur la touche **Player**. Le lecteur multimédia s'affiche.
4. Sélectionnez le type de fichier à l'aide des touches ◀ et ▶.
5. Confirmez à l'aide de la touche **OK**.
6. Sélectionnez le fichier souhaité à l'aide des touches ▲ et ▼.
7. Appuyez sur la touche **OK**. La lecture commence.
8. Gérez la lecture via les touches Vidéo et Fonction.

**NOTE :**

Procédez aux réglages de répétition des titres dans le centre multimédia : Menu principal → Centre multimédia → Réglages multimédia.

Touche	Fonction
▶	Lecture
	Pause
■	Stop
◀◀	Titre précédent
▶▶	Titre suivant
◀◀	Retour rapide
▶▶	Avance rapide
EXIT	Lire la musique en arrière-plan
AUDIO	Changer de piste audio (si disponible)
SUB	Afficher/Masquer les sous-titres (si disponible)

8. Enregistrement USB

8.1. Support de données USB approprié

Lors du choix du support de données USB, veuillez respecter les points suivants :

- Les supports de données USB sur lesquels sont enregistrées les émissions doivent disposer d'une importante capacité de stockage. Les disques durs USB avec partition MBR sont supportés (jusqu'à 2 To de stockage).
- Les clés USB jusqu'à 32 Go sont supportées.
- Le support de données USB doit disposer d'une haute vitesse de lecture/écriture.
- Votre récepteur dispose d'un contrôleur hôte USB 2.0. Les appareils USB 3.0 peuvent y être branchés, mais la vitesse du transfert des données ne dépasse pas celle de l'USB 2.0.
- Le support de données USB doit être formaté en FAT32 (adapté aux fichiers jusqu'à 4 Go) ou NTFS.

8.2. Enregistrer une émission (manuellement)



NOTE :

Vous ne pouvez pas changer de chaîne pendant l'enregistrement.

1. Branchez un support de données USB approprié au port USB de votre récepteur.
2. Allumez votre récepteur.
3. Affichez l'émission souhaitée.
4. Démarrez l'enregistrement en appuyant sur la touche **REC**.
5. Interrompez l'enregistrement en appuyant sur la touche ■ de la télécommande :
6. Appuyez sur la touche **OK**.



NOTE :

*Les émissions peuvent également être enregistrées via le minuteur (voir **Minuteur > Minuteur d'enregistrement USB**)*

8.3. Décalage du direct (fonction Timeshift)

Si vous devez quitter la pièce au milieu d'une émission, arrêtez simplement l'émission et reprenez-la plus tard exactement au même endroit.

1. Branchez un support de données USB approprié au port USB de votre récepteur.
2. Allumez votre récepteur.
3. Affichez l'émission souhaitée.
4. Activez la fonction Timeshift en appuyant sur la touche **II** pendant l'émission. L'émission est enregistrée temporaire sur le support de données USB.
5. Pour reprendre l'émission, appuyez sur la touche **▶**. La lecture en décalage est indiquée par le symbole **▶** en haut à droite de l'écran.



NOTE :

Les touches suivantes vous permettent de revenir en arrière ou d'accélérer la lecture dans les données temporairement enregistrées :

◀◀ / ▶▶.

6. Désactivez la fonction Timeshift en appuyant sur la touche **■**.
7. Sélectionnez l'option **Oui** à l'aide des touches **◀ / ▶** et appuyez sur la touche **OK**. Vous revenez à la lecture actuelle de la chaîne.

8.4. Émissions enregistrées

Affichez la liste des émissions enregistrées en appuyant sur la touche Player. Vos enregistrements se trouvent dans le dossier **PVR**.

Touche	Fonction
▼ / ▲	Sélectionner un fichier
OK	Démarrer la vidéo
▶	Lecture
	Pause
■	Stop
I◀◀	Titre/Chapitre/Point de lecture précédent
▶▶I	Titre/Chapitre/Point de lecture suivant
◀◀	Retour rapide
▶▶	Avance rapide
EXIT	Quitter le menu

9. Programmateur de mise en veille

Si vous souhaitez que votre récepteur s'éteigne automatiquement après un intervalle de temps programmé, activez le programmateur de mise en veille.

1. Ouvrez le menu principal en appuyant sur la touche **MENU**.
2. Sélectionnez le sous-menu **Réglages** à l'aide des touches ◀ et ▶.



3. Sélectionnez l'élément de menu **Mise en veille auto.** à l'aide des touches ▲ / ▼.
4. Appuyez sur la touche **OK**.
5. Sélectionnez l'intervalle de temps après lequel votre récepteur passe automatiquement en mode Veille lorsqu'aucune saisie n'est effectuée, et ce, à l'aide des touches ▲ / ▼.
6. Appuyez sur la touche **OK**.
7. Réglez l'intervalle de temps de votre choix.
8. Quittez le menu en appuyant répétitivement sur la touche **EXIT**.

10. Mise à jour du logiciel

Si une mise à jour du firmware s'impose, vous pouvez l'effectuer sans problème directement via votre récepteur.



NOTE :

*Avant d'effectuer la mise à jour du logiciel et pour des raisons de sécurité, enregistrez les réglages de votre récepteur : **Menu principal** → **Chaîne** → **Enregistrer la liste des chaînes**.*

1. Enregistrez les données de mise à jour dans le dossier racine (premier niveau du dossier) du support de données USB.
2. Branchez le support de données à votre récepteur.
3. Ouvrez le menu principal.
4. Sélectionnez le sous-menu **Réglages** à l'aide des touches ◀ et ▶.



5. Sélectionnez l'élément de menu **Mise à jour du logiciel** à l'aide des touches ▲ / ▼.
6. Appuyez sur la touche **OK**.
7. Suivez les instructions affichées à l'écran.

8. La mise à jour du logiciel s'installe et votre récepteur redémarre ensuite.



ATTENTION !

N'éteignez pas le récepteur pendant la mise à jour.

11. Réglages

Ouvrez le menu principal en appuyant sur la touche **MENU**.

- Ouvrir un sous-menu/élément de menu : OK
- Régler la valeur : ◀ / ▶
- Effectuer une sélection : ▼ / ▲
- Confirmer/Enregistrer : OK
- Quitter un sous-menu/élément de menu : EXIT

11.1. Sous-menu Réglages (satellite)



NOTE :

*Un code PIN est nécessaire à l'ouverture du sous-menu (par défaut : **0000**).*

Ces réglages ne doivent être effectués que par des spécialistes.



Réglages de l'antenne	Satellite
	Type LNB
	Fréquence LNB
	Transpondeur
	22 KHz
	12 V
	Tension LNB
	Mode Tone Burst
	Mode DiSEqC
	DiSEqC 1.0
Liste des satellites	Ajouter, modifier, supprimer ou rechercher des satellites
Liste des transpondeurs	Ajouter, modifier, supprimer ou rechercher un transpondeur
Réglages moteur	Effectuer une recherche
Paramétrer une limite	Paramétrer une fixation de limite

11.2. Sous-menu Chaîne



Gestionnaire des chaînes	Afficher la liste des chaînes
	Verrouiller l'accès d'une chaîne
	Supprimer une chaîne
	Déplacer une chaîne dans la liste
	Modifier une chaîne
Liste des favoris	Ajouter une chaîne à la liste
Réglages des chaînes	Commencer avec la chaîne
	Afficher le mode Chaîne
	Chaîne de départ
Modifier la liste des favoris	Supprimer une chaîne de la liste
	Supprimer toutes les chaînes
Supprimer toutes les chaînes	
Enregistrer la liste des chaînes	Créer un fichier BIN de sauvegarde

11.3. Sous-menu Préférences



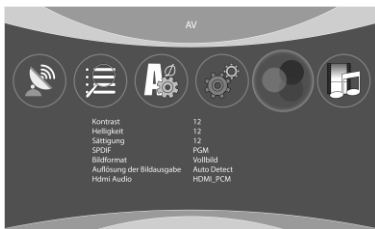
Transparence du menu	Réglages
1. Sous-titre préféré	Paramétrer la langue
2. Sous-titre préféré	Paramétrer la langue
Malentendant	Activer / Désactiver
1. Sortie audio préférée	Paramétrer la langue
2. Sortie audio préférée	Paramétrer la langue

11.4. Sous-menu Réglages (récepteur)



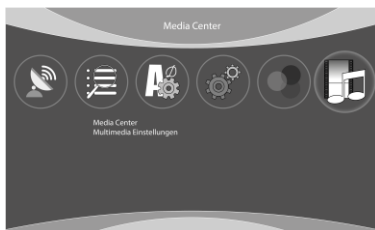
Mise à jour de la version du logiciel	Effectuer une mise à jour
Minuteur	Liste des minuteurs
Sécurité enfant (Code PIN nécessaire)	Sécuriser le système
	Contrôle parental
	Modifier le mot de passe/code PIN
Régler la date/l'heure	
Paramètres par défaut	Réinitialiser l'appareil
Régler la mise en veille automatique	

11.5. Sous-menu AV (réglages de l'image)



Contraste	Procéder aux réglages souhaités
Luminosité	
Saturation	
SPDIF	
Format d'image	
Résolution d'image	
Audio HDMI	

11.6. Centre multimédia (lecteur multimédia)



Centre multimédia	Afficher le lecteur multimédia
Réglages multimédia	Langue de sous-titrage MP4
	Page de code de sous-titrage MP4
	Langue eBook
	Page de codes eBook
	Répétition de film
	Répétition de la musique
	Répétition de photo
	BGMusic (musique d'arrière-plan)

Dépannage

Aucune chaîne payante ne s'affiche.

- La liste des chaînes prédéfinies ne contient que des chaînes non cryptées. Pour accéder aux chaînes cryptées, vous devez par la suite démarrer une recherche de chaînes. Procédez comme suit :
 1. Ouvrez le menu principal.
 2. Sélectionnez le sous-menu **Réglages** à l'aide des touches ◀ / ▶.
 3. Sélectionnez l'élément de menu **Liste des satellites** à l'aide des touches ▲ / ▼. Appuyez sur la touche OK.
 4. Appuyez sur la touche colorée bleue (**Recherche**).
 5. Sélectionnez l'élément de menu **Type de chaîne** à l'aide des touches ▲ / ▼. Appuyez sur la touche OK.
 6. Sélectionnez l'option **Tous** à l'aide des touches ▲ / ▼. Appuyez sur la touche OK.
 7. Appuyez sur la touche colorée bleu (**Rechercher**) pour démarrer la recherche.
 8. Patientez jusqu'à ce que la recherche de chaîne soit terminée.

Réinitialiser une liste de chaînes enregistrée sur clé USB :

1. Appuyez sur la touche Menu de la télécommande.
2. Sélectionnez "Réglage système/Mise à jour du logiciel/Mise à jour USB", puis sélectionnez le fichier "ChannelList.BIN".

Problèmes relatifs au guide électronique des programmes (EPG)

En cas de problèmes avec la programmation d'enregistrements EPG, procédez comme suit :

1. Quittez le menu EPG en appuyant sur la touche Exit.
2. Appuyez sur la touche EPG. Basculez ensuite sur les aperçus quotidiens à l'aide de la touche rouge.

La/Les chaîne(s) à enregistrer peuvent maintenant être enregistrées comme décrit en page 28.

Caractéristiques techniques

Alimentation	220 – 240 V AC, 50/60 Hz	
Puissance absorbée	15 W (max.)	
Classe de protection II	Protection par double isolation ou isolation renforcée	
Télécommande	2 piles AAA / 1,5 V	
Résolution	i	480, 576, 1080
	p	480, 576, 720, 1080
Plage de fréquences	950 – 2150 MHz	
Puissance du signal	-65 à -25 dBm	
Impédance	75 Ω	
Courant LNB	13/18 V DC \pm 5 %, 0,5 A	
Compression vidéo	H.264	
Rapport largeur/hauteur	16:9, 4:3 L, 4:3 P, plein écran	
Connectique	Port USB Port HDMI Entrée LNB (satellite) Sortie LNB (satellite) Sortie coaxiale Sortie SCART (Péritel)	
Formats vidéo	MPEG2, MPEG4	
Formats audio	MPEG1, MPEG2,	
Température de fonctionnement	0 à 40°C	
Température de stockage	-40 à 65°C	
Dimensions	168 x 91 x 35 mm	
Poids	336 g	

PEARL GmbH | PEARL-Straße 1-3 | D-79426 Buggingen
Service commercial PEARL France : 0033 (0) 3 88 58 02 02